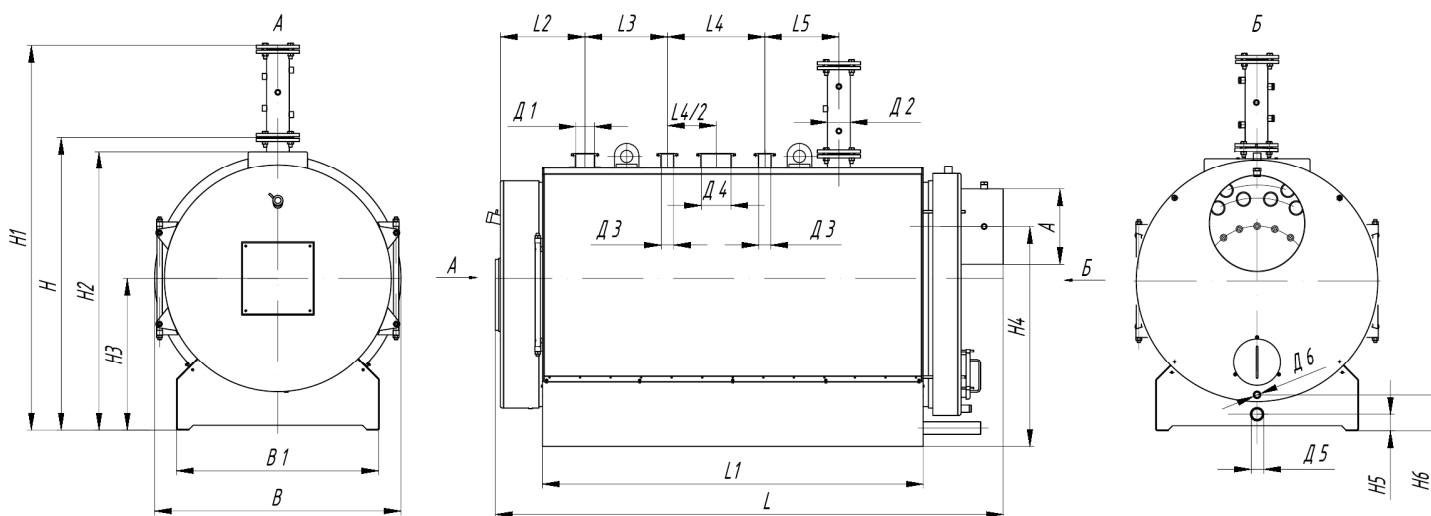


## ТЕХНИЧЕСКИЕ ХАРАКТЕРИСТИКИ КОТЛОВ STM-ENERGY

Типоразмер котла	125	175	250	350	500	750	1000	1600	2000	2500	3000
Номинальная теплопроизводительность, кВт	125	175	250	350	500	750	1000	1600	2000	2500	3000
Вид топлива	природный газ ГОСТ 5542-87; – дизельное топливо, (соляровое масло) ГОСТ 305-88; ТПБ ТУ 38101656-76; вязкость при 20 °С, 4 – 6х10 <sup>-6</sup> (4 – 6); м <sup>2</sup> /С (сСт)										
Максимальное рабочее давление воды, МПа (кгс/см <sup>2</sup> )	0,5 (5,0)				0,6 (6,0)						
Максимальная температура воды на выходе из котла, °С	95	115									
Минимальная температура на входе в котел, °С	60										
КПД, %, не менее	92										
Номинальный расход воды, м <sup>3</sup> /час, при Δt=20°С	5,4	7,5	10,8	15,1	21,5	32	43	69	86	108	129
Минимальный расход воды, м <sup>3</sup> /час при Δt=55/35°С	3,0	4,3	6,1	8,6	12,2	11,6	15,6	25	31,3	39	47
Массовый расход уходящих газов при номинальной теплопроизводительности и α=1,1 ; ×10 <sup>3</sup> кг/час	0,39	0,27	0,39	0,55	0,78	1,17	1,56	2,5	3,12	3,9	4,68
Аэродинамическое сопротивление котла, кПа (мм. вод. ст.)	0,10 (10)	0,12 (12)	0,12 (12)	0,2 (20)	0,2 (20)	0,4 (40)	0,4 (40)	0,65 (65)	0,65 (65)	0,9 (90)	0,9 (90)
Гидравлическое сопротивление котла, кПа (мм. вод. ст.) при Δt=20°С	1,0 (100)	0,74 (74)	1,5 (150)	1,3 (130)	1,3 (130)	1,0 (100)	1,7 (170)	2,2 (220)	3,5 (350)	2,9 (290)	4,2 (420)
Потери в окружающую среду, q <sub>5</sub> , %	0,65	0,53	0,48	0,46	0,44	0,43	0,37	0,35	0,28	0,27	0,26
Водяная емкость котла, м <sup>3</sup>	0,1	0,3	0,26	0,53	0,45	1,51	1,42	2,3	2,23	3,76	3,48
Поверхность нагрева, м <sup>2</sup>	4,1	6,1	7,8	11,6	15,1	25,5	29,6	47,4	57,1	76,6	88,8
Температура уходящих газов, °С, не ниже	160										
Масса котла (без горелки), кг, не более	338	604	711	1285	1405	2526	2692	4505	4755	6515	6777
<b>Габаритные и присоединительные p-ры котла:</b>											
L, мм	1328	1760	1760	2455	2455	3427	3427	4229	4229	4653	4653
L2, мм	312	335	335	600	600	685	685	869	869	996	996
L3, мм	440	175	175	352	352	558	558	710	710	760	760
L4, мм	-	-	-	304	304	544	544	700	700	690	690
L5, мм	160	735	735	352	352	558	558	710	710	760	760
H, мм	848	1080	1080	1388	1388	1590	1590	2040	2040	2320	2320
H1, мм	1016	1312	1312	1815	1815	2018	2018	2470	2470	2750	2750
H2, мм	-	-	-	1320	1320	1530	1530	1515	1515	2212	2212

Типоразмер котла		125	175	250	350	500	750	1000	1600	2000	2500	3000
НЗ, мм		450	565	565	720	720	830	830	1050	1050	1190	1190
Н4, мм		616	815	815	1042	1042	1214	1214	1050	1050	1710	1710
Н5, мм		35	62	62	92	92	82	82	97	97	99,5	99,5
Н6, мм		41	142	142	175	175	162	162	224	224	240	240
В		672	916	916	1170	1170	1427	1427	1770	1770	2045	2045
Д1, DN (резьба)	Вход воды	65	65	65	100	100	125	125	150	150	200	200
Д2, DN (резьба)	Выход воды	G2- В	65	65	100	100	125	125	150	150	200	200
Д3, DN (резьба)	Предохранительный клапан	1 1/4"	1 1/4"	1 1/4"	1 1/2"	1 1/2"	65	65	80	80	80	80
Д4, DN (резьба)	Смотровой патрубков	-	-	-	-	-	200	200	200	200	200	200
Д5, DN (резьба)	Дренаж	1"	1"	1"	2"	2"	2"	2"	2"	2"	2"	2"
Д6, DN (резьба)	Отвод конденсата	1/2"	1/2"	1/2"	1/2"	1/2"	1/2"	1/2"	1/2"	1/2"	1/2"	1/2"
А, DN	Дымовой патрубков	200	250	250	350	350	450	450	550	550	650	650
Сечение дымового патрубков, см <sup>2</sup>		350	490	490	970	970	1600	1600	2380	2380	3320	3320
Длина топки, мм		794	1130	1130	1700	1700	2350	2350	2990	2990	3260	3260
Диаметр топки, мм		400	500	500	696	696	796	796	1046	1046	1196	1196
<b>Размер опорной рамы котла:</b>												
Длина L1, мм		870	1230	1230	1808	1808	2460	2460	3160	3160	3434	3434
Ширина В1, мм		390	686	686	963	963	1026	1026	1330	1330	1524	1524

Технические данные по каждому котлу см. ПРИЛОЖЕНИЯ



Габаритные и присоединительные размеры котла STM-ENERGY